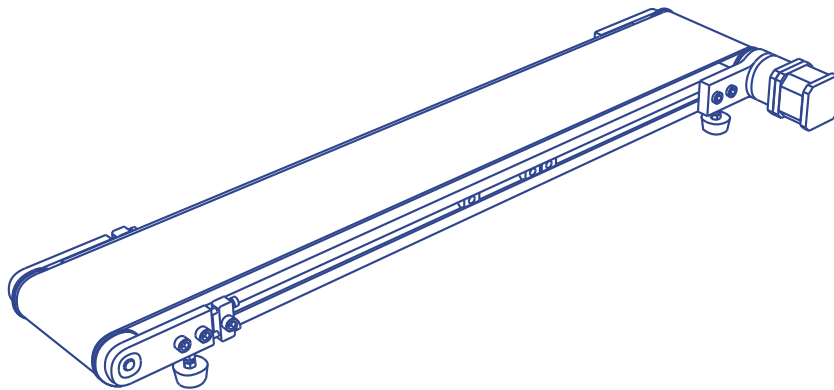


传送带



参数列表

传送带	
运行负载	500 g
有效运载长度	600 mm
最大速度	120 mm/s
最大加速度	1200 mm/s ²
尺寸	700 mm × 215 mm × 60 mm
重量	4.2 kg

距离测量传感器单元	
距离测量范围	20 ~ 150 mm
信号	模拟量输出
供电电压	4.5 - 5.5 V

颜色识别传感器单元	
供电电压	3 - 5 V
可检测不发光物体颜色	
白色LED, 亮、灭可控	